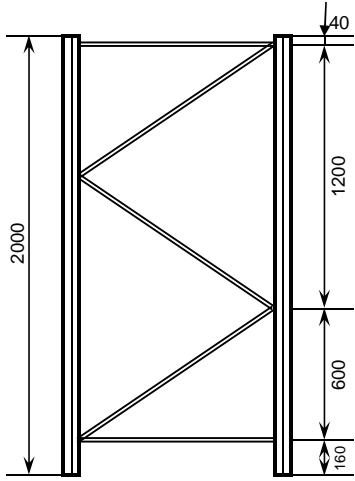
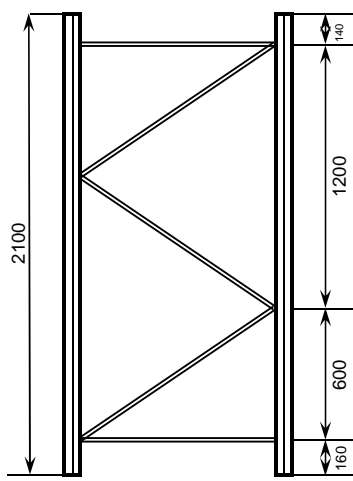


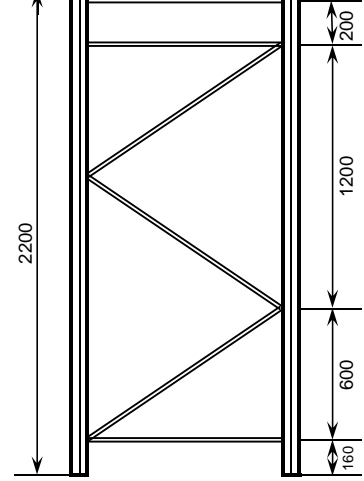
Рама Н - 2000
(П-80x1,5; П-100x1,5(2))



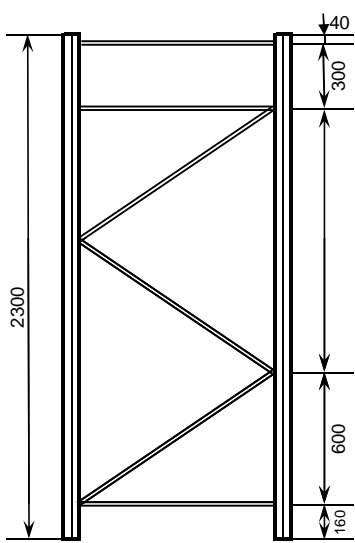
Рама Н - 2100
(П-80x1,5; П-100x1,5(2))



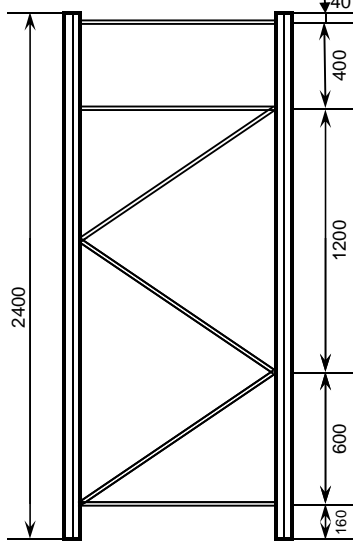
Рама Н - 2200
(П-80x1,5; П-100x1,5(2))



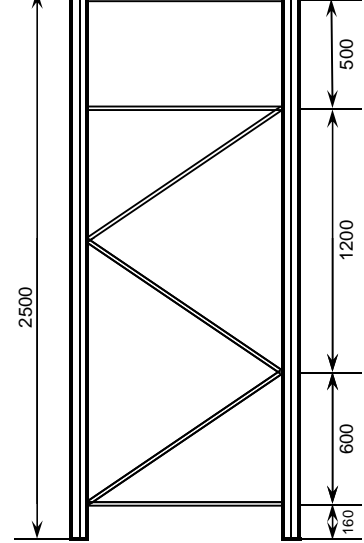
Рама Н - 2300
(П-80x1,5; П-100x1,5(2))



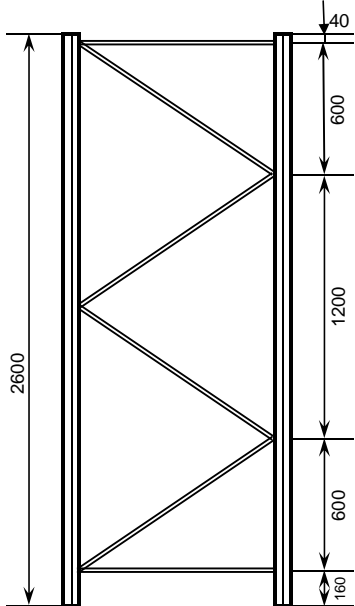
Рама Н - 2400
(П-80x1,5; П-100x1,5(2))



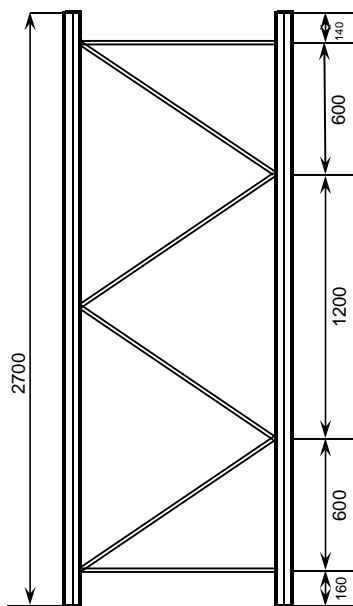
Рама Н - 2500
(П-80x1,5; П-100x1,5(2))



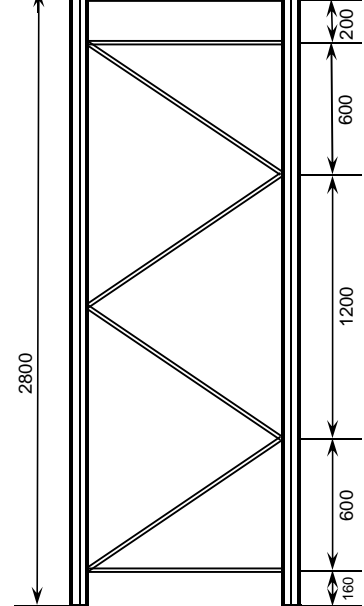
Рама Н - 2600
(П-80x1,5; П-100x1,5(2))



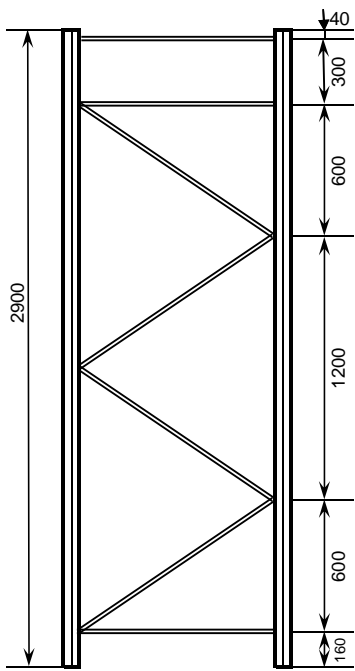
Рама Н - 2700
(П-80x1,5; П-100x1,5(2))



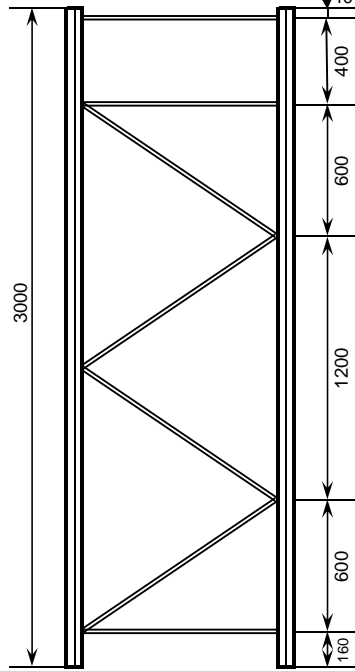
Рама Н - 2800
(П-80x1,5; П-100x1,5(2))



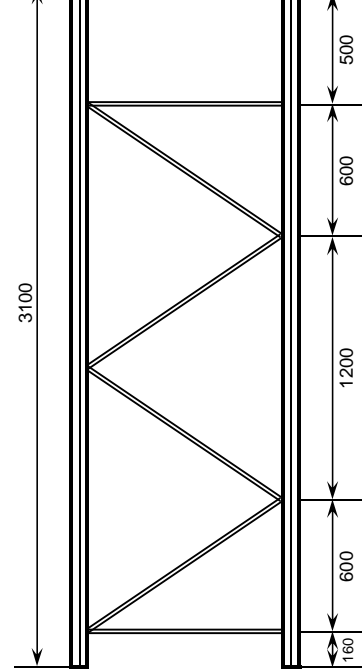
Рама Н - 2900
(П-80x1,5; П-100x1,5(2))



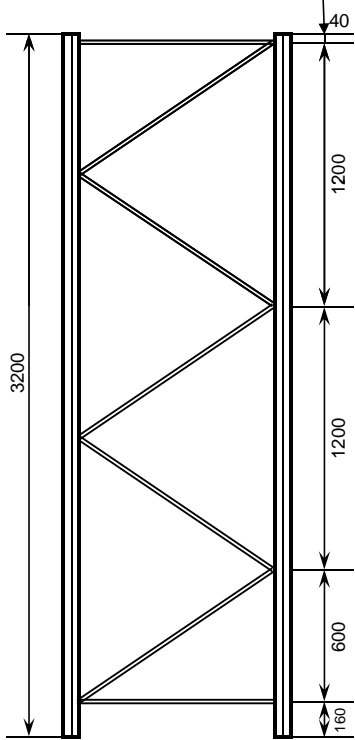
Рама Н - 3000
(П-80x1,5; П-100x1,5(2))



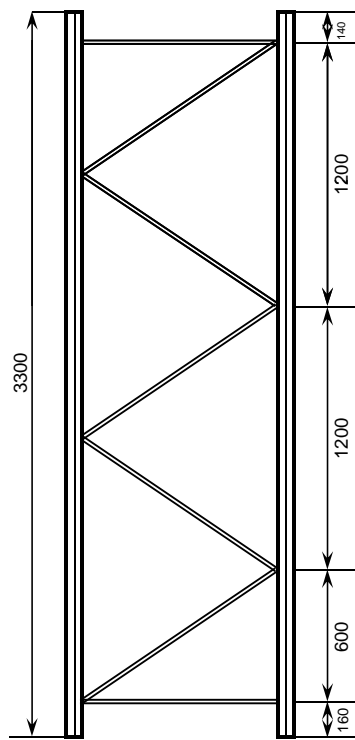
Рама Н - 3100
(П-80x1,5; П-100x1,5(2))



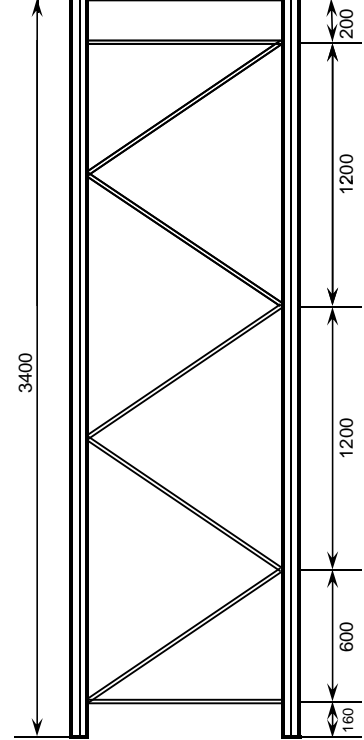
Рама Н - 3200
(П-80x1,5; П-100x1,5(2))



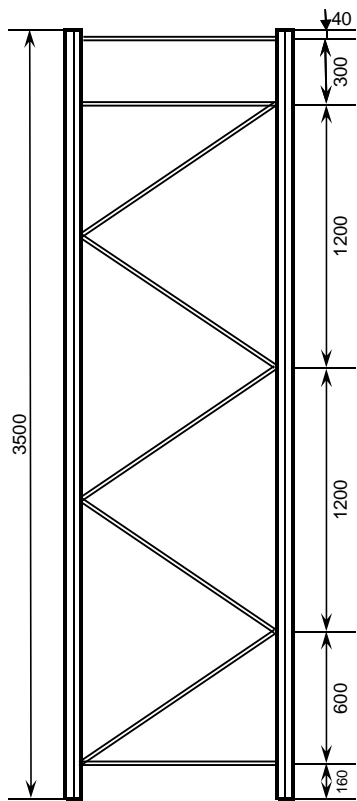
Рама Н - 3300
(П-80x1,5; П-100x1,5(2))



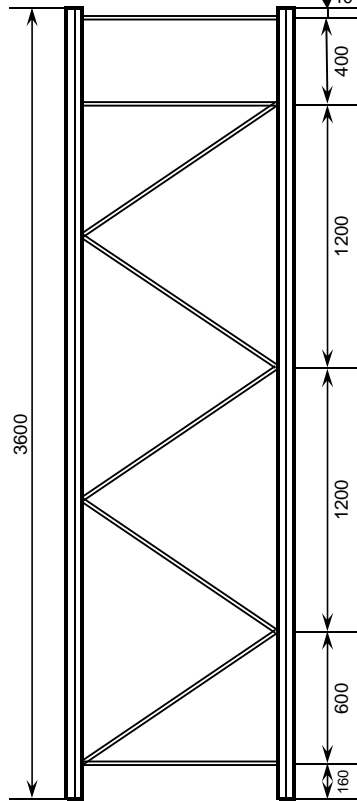
Рама Н - 3400
(П-80x1,5; П-100x1,5(2))



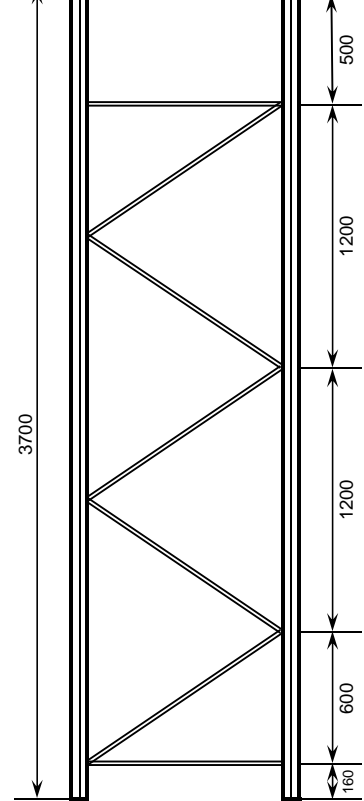
Рама Н - 3500
(П-80x1,5; П-100x1,5(2))



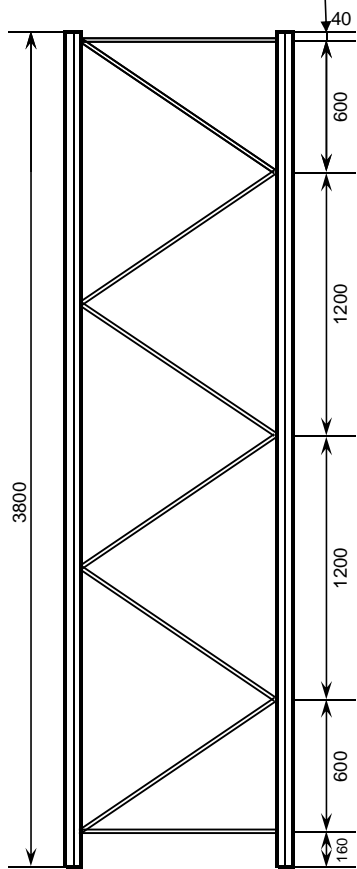
Рама Н - 3600
(П-80x1,5; П-100x1,5(2))



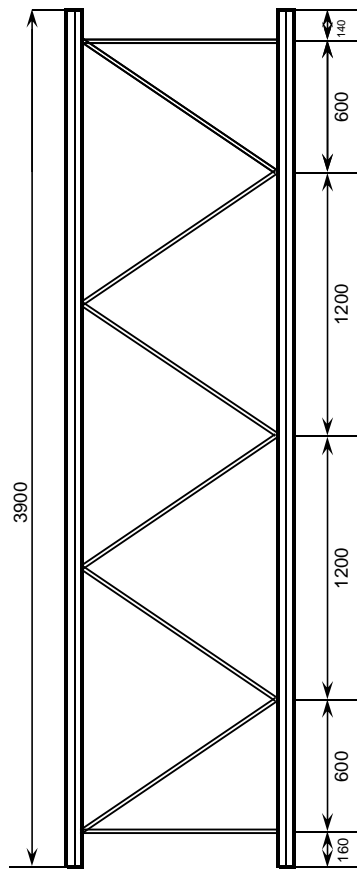
Рама Н - 3700
(П-80x1,5; П-100x1,5(2))



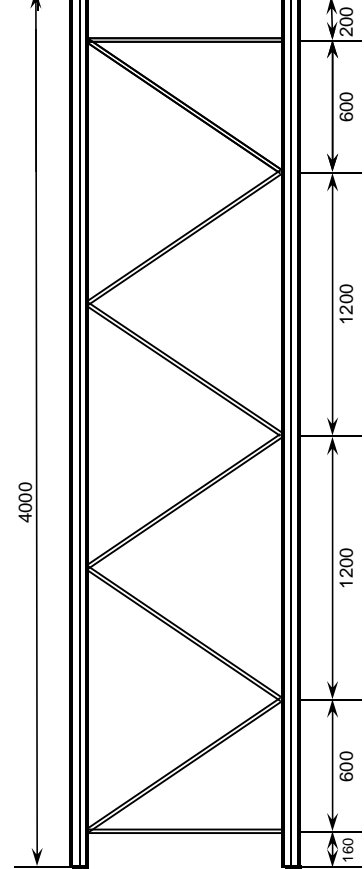
Рама Н - 3800
(П-80x1,5; П-100x1,5(2))



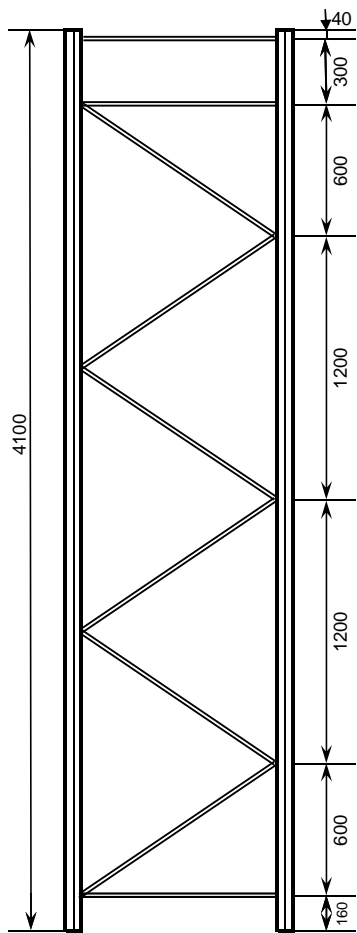
Рама Н - 3900
(П-80x1,5; П-100x1,5(2))



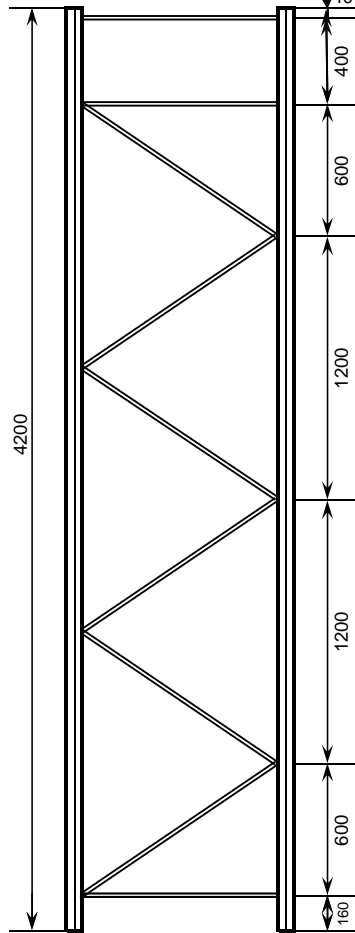
Рама Н - 4000
(П-80x1,5; П-100x1,5(2))



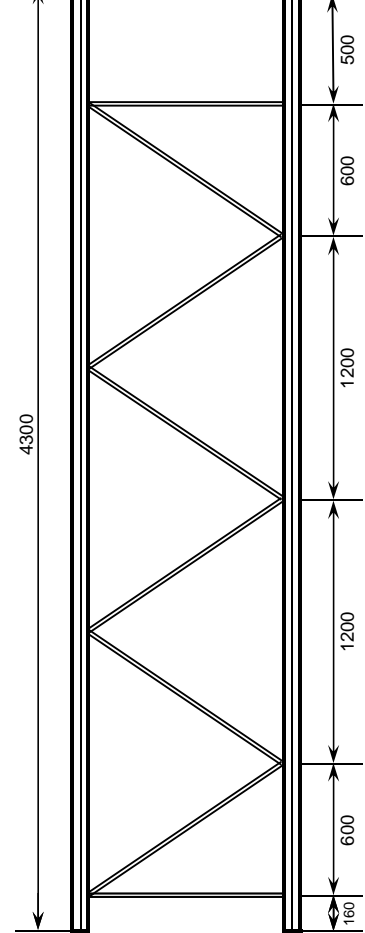
Рама Н - 4100
(П-80x1,5; П-100x1,5(2))



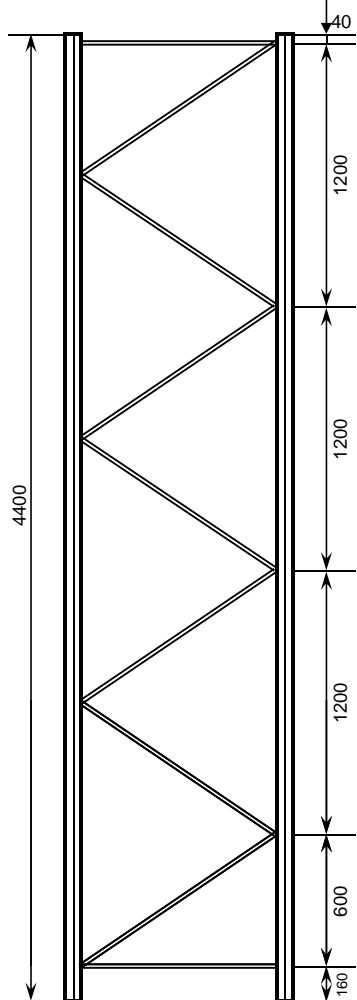
Рама Н - 4200
(П-80x1,5; П-100x1,5(2))



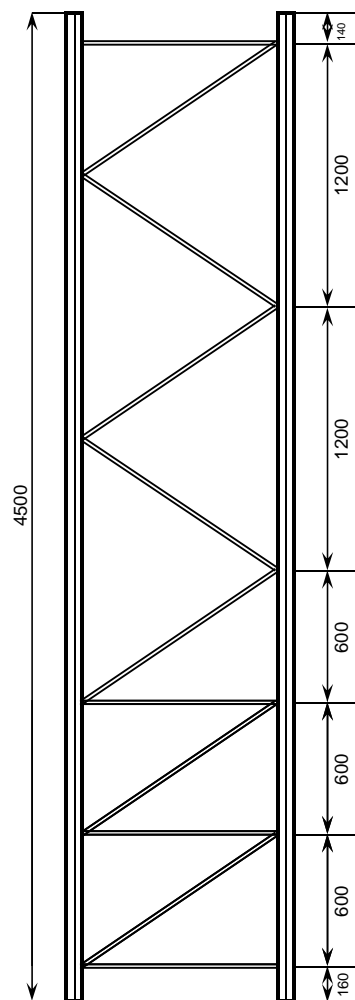
Рама Н - 4300
(П-80x1,5; П-100x1,5(2))



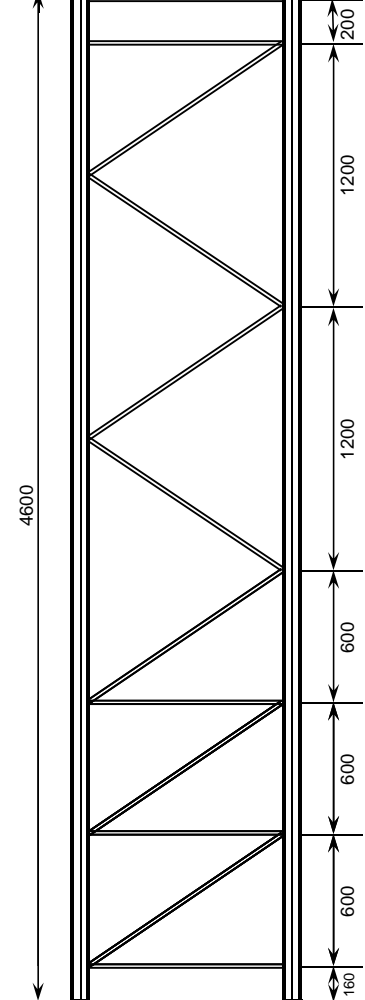
Рама Н - 4400
(П-80x1,5; П-100x1,5(2))



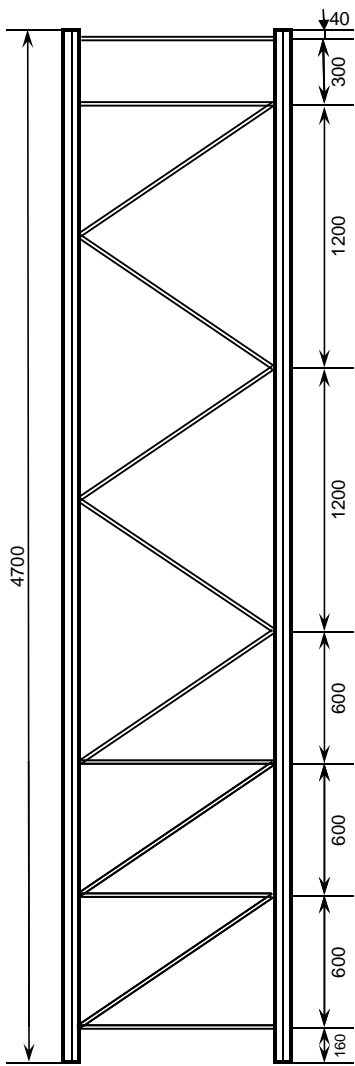
Рама Н - 4500
(П-80x1,5; П-100x1,5(2))



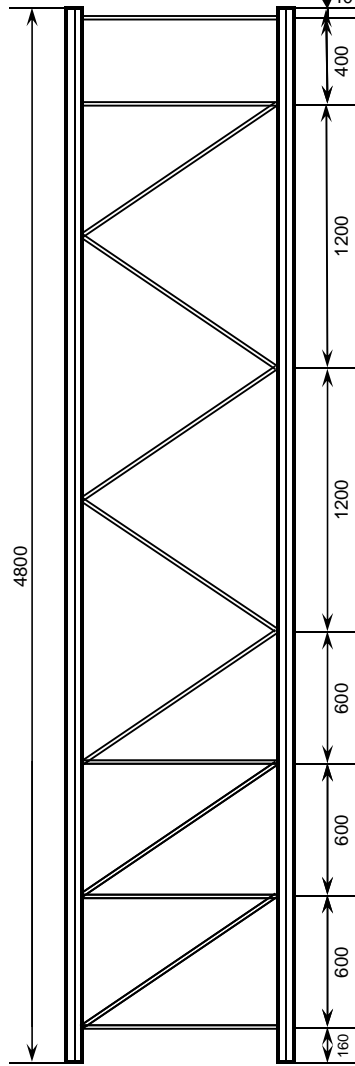
Рама Н - 4600
(П-80x1,5; П-100x1,5(2))



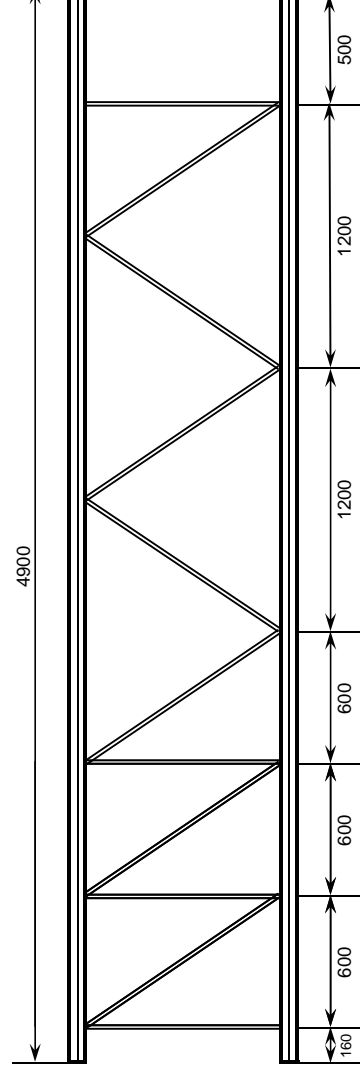
Рама Н - 4700
(П-80x1,5; П-100x1,5(2))



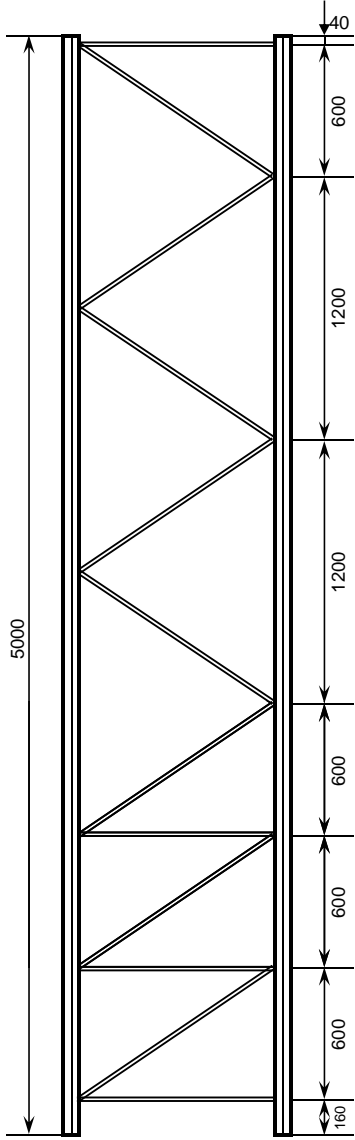
Рама Н - 4800
(П-80x1,5; П-100x1,5(2))



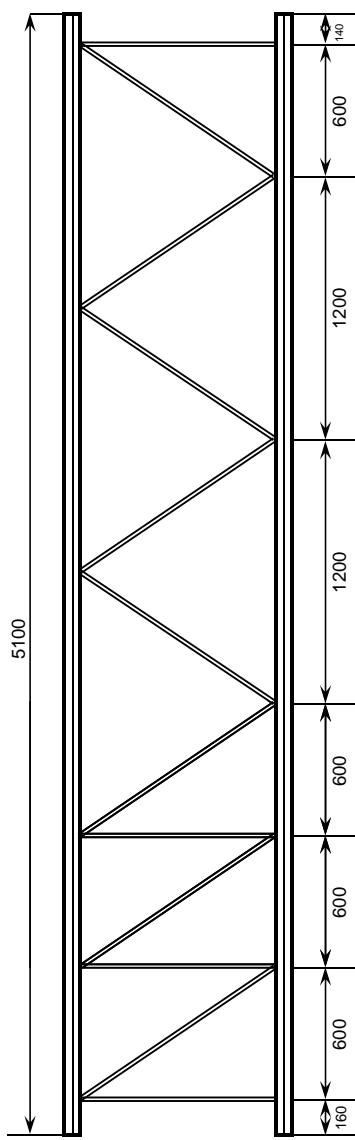
Рама Н - 4900
(П-80x1,5; П-100x1,5(2))



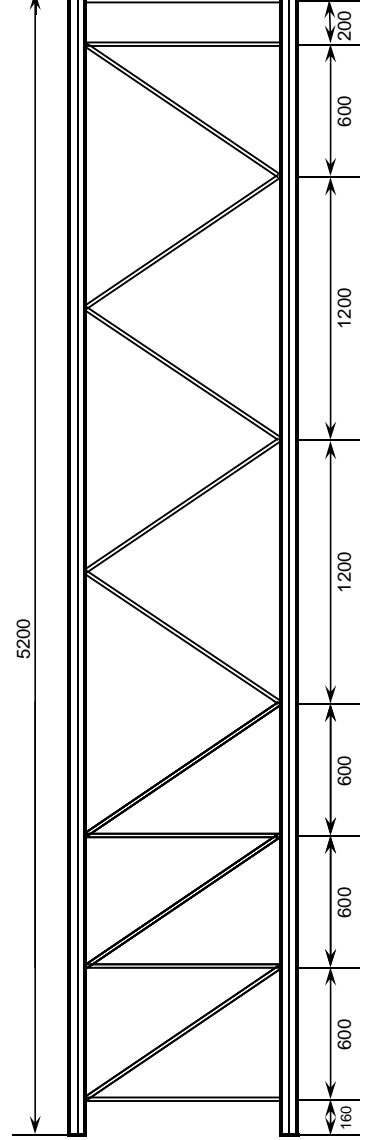
Рама Н - 5000
(П-80x1,5; П-100x1,5(2))



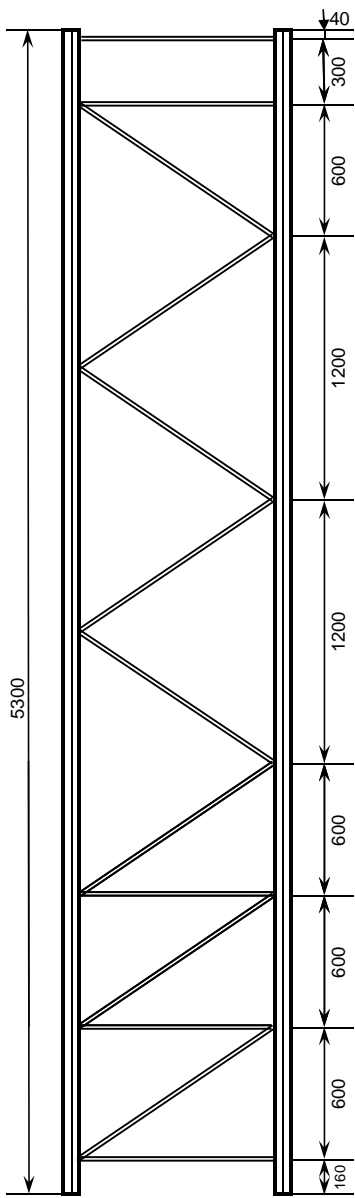
Рама Н - 5100
(П-80x1,5; П-100x1,5(2))



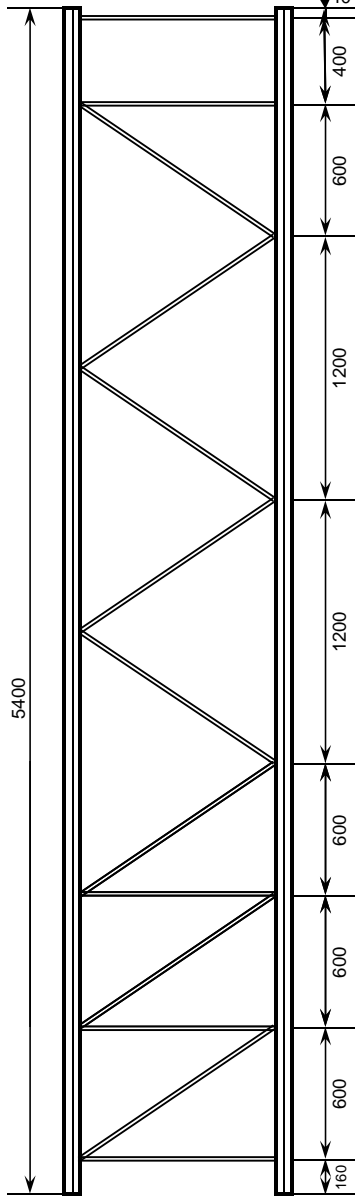
Рама Н - 5200
(П-80x1,5; П-100x1,5(2))



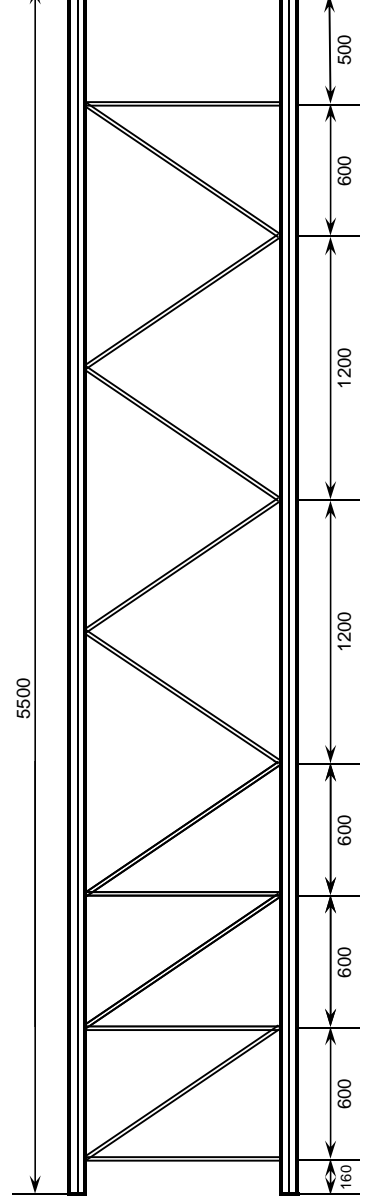
Рама Н - 5300
(П-80x1,5; П-100x1,5(2))



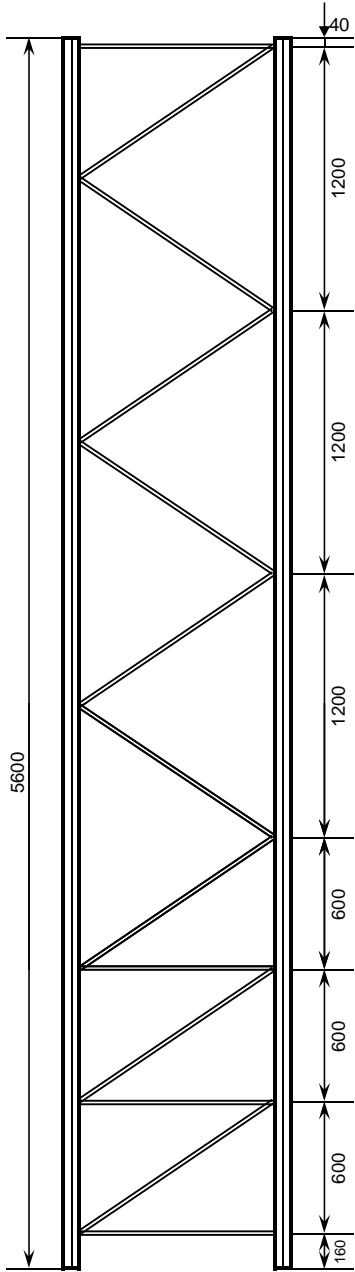
Рама Н - 5400
(П-80x1,5; П-100x1,5(2))



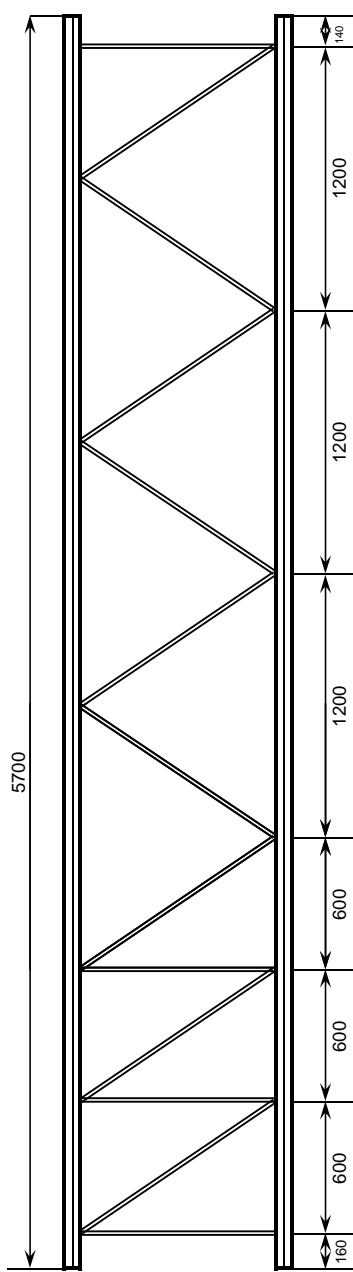
Рама Н - 5500
(П-80x1,5; П-100x1,5(2))



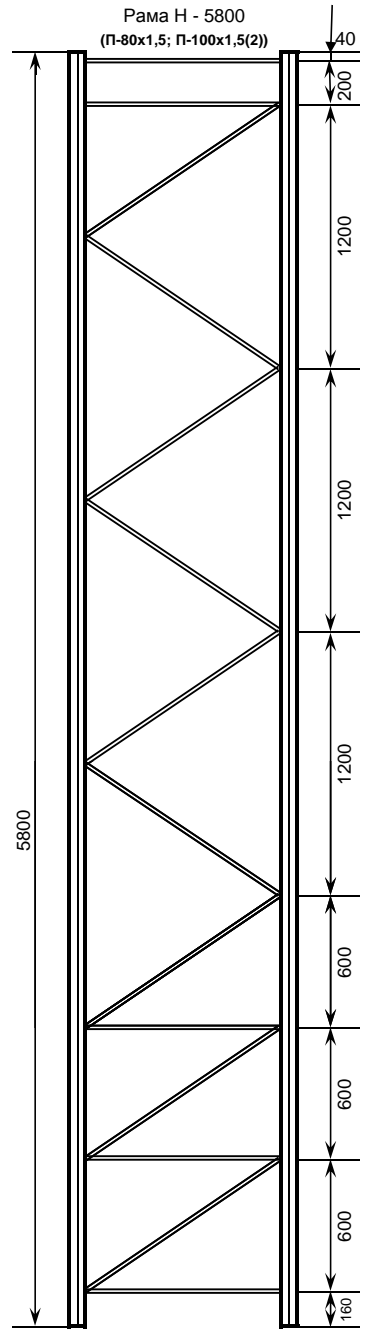
Рама Н - 5600
(П-80x1,5; П-100x1,5(2))



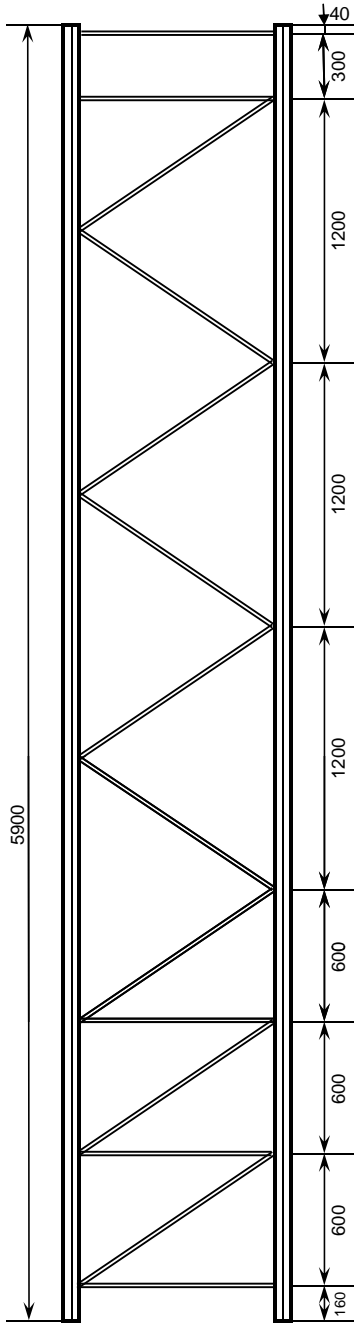
Рама Н - 5700
(П-80x1,5; П-100x1,5(2))



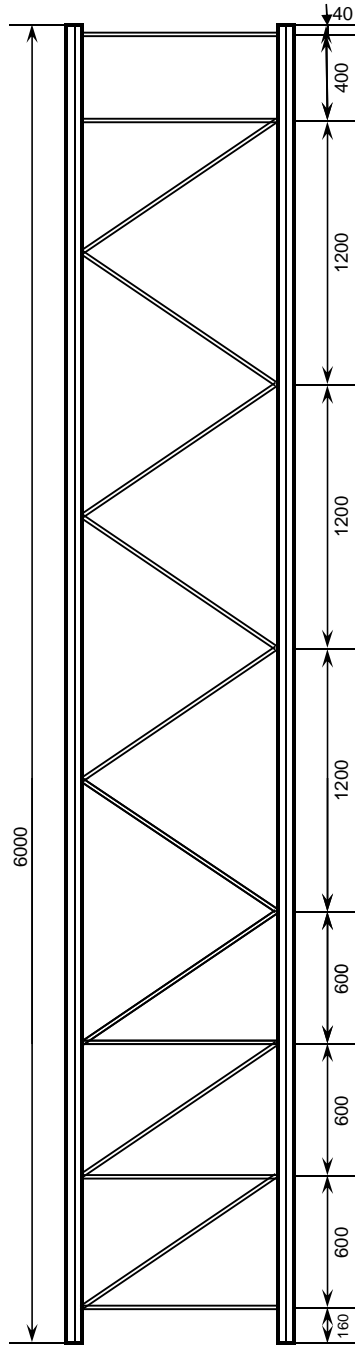
Рама Н - 5800
(П-80x1,5; П-100x1,5(2))



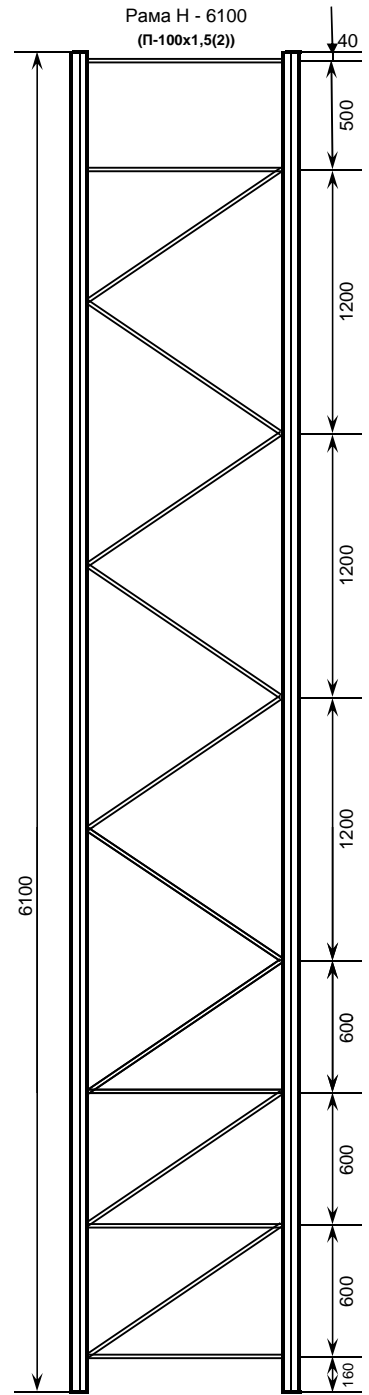
Рама Н - 5900
(П-80x1,5; П-100x1,5(2))



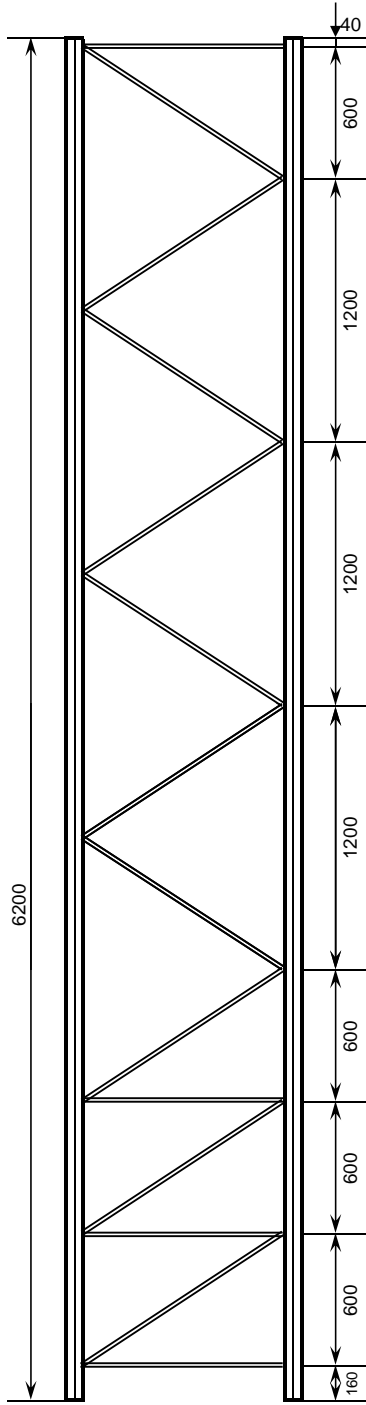
Рама Н - 6000
(П-80x1,5; П-100x1,5(2))



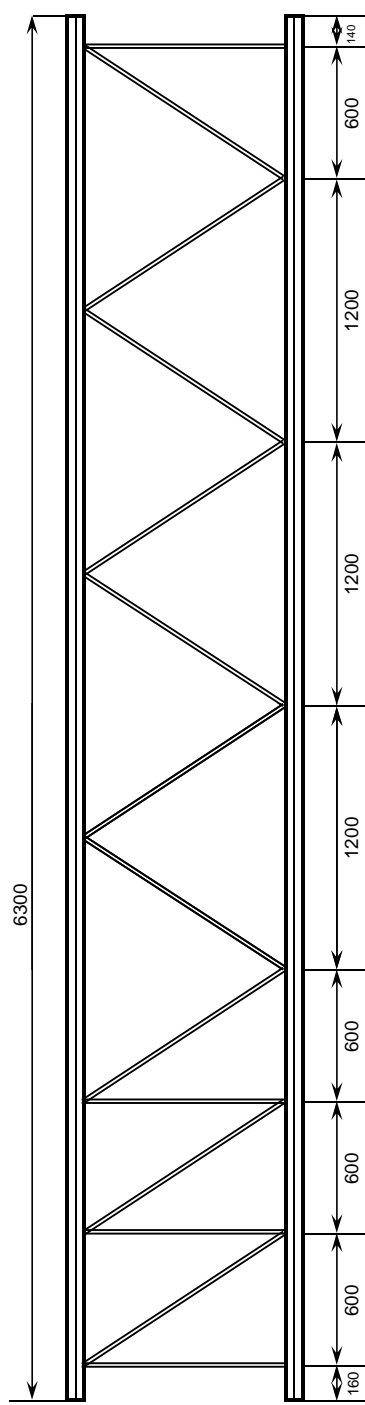
Рама Н - 6100
(П-100x1,5(2))



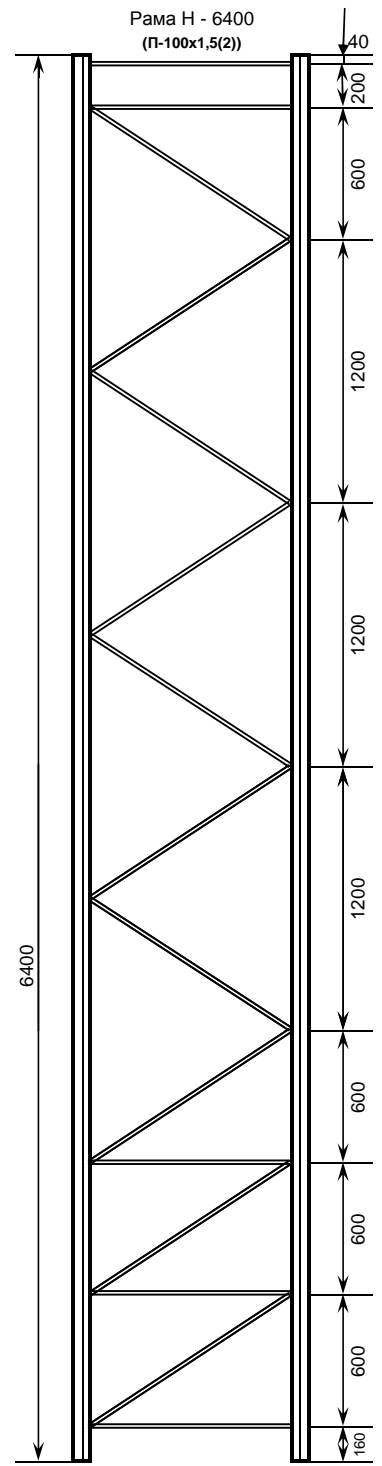
Рама Н - 6200
(П-100x1,5(2))



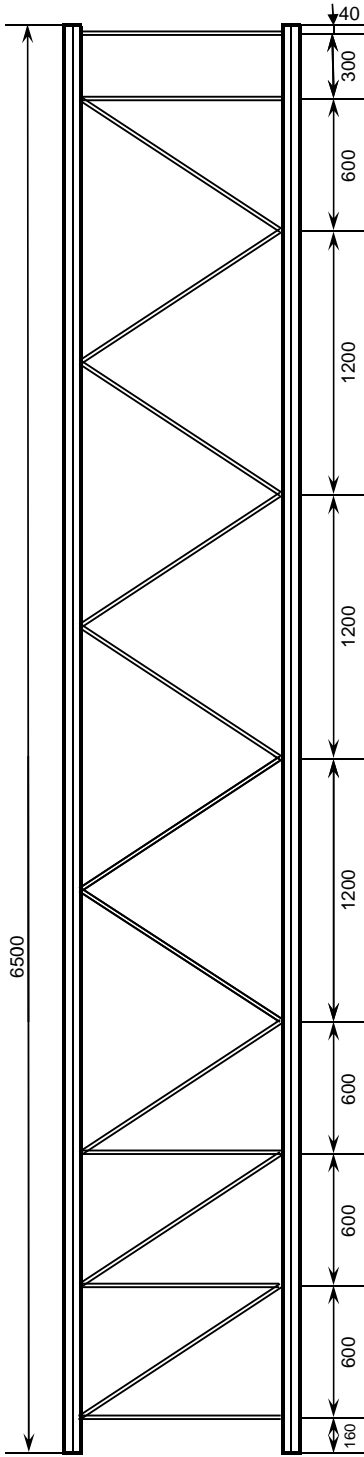
Рама Н - 6300
(П-100x1,5(2))



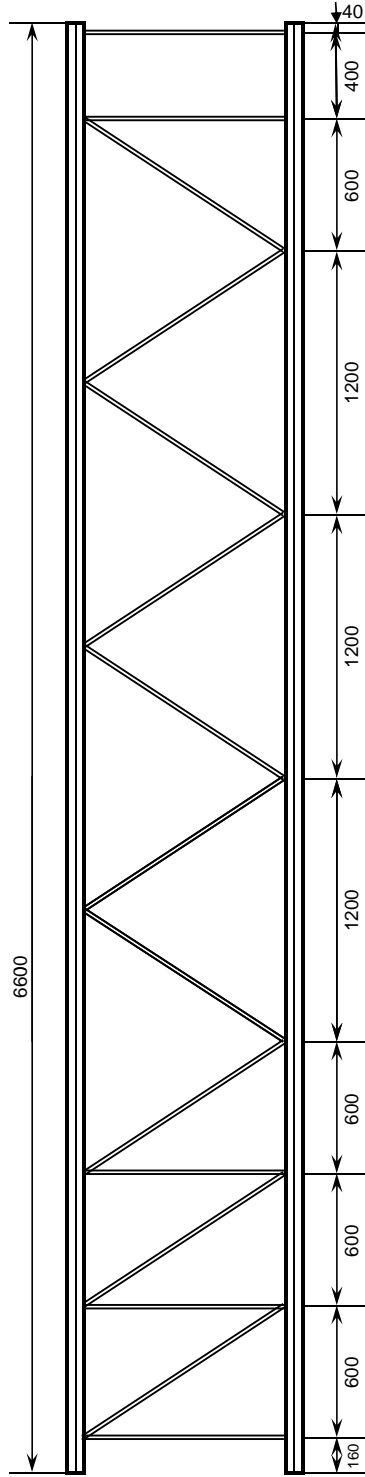
Рама Н - 6400
(П-100x1,5(2))



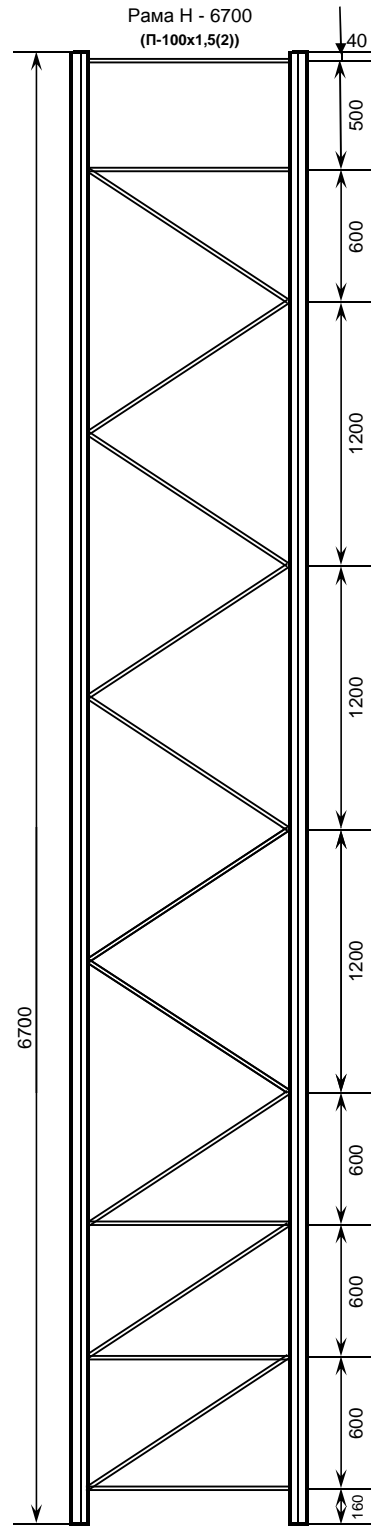
Рама Н - 6500
(П-100x1,5(2))



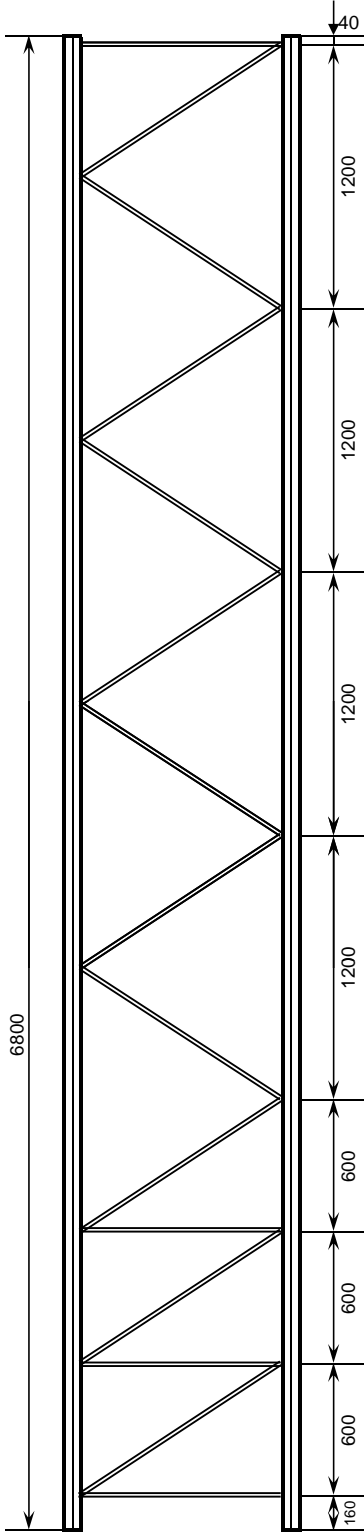
Рама Н - 6600
(П-100x1,5(2))



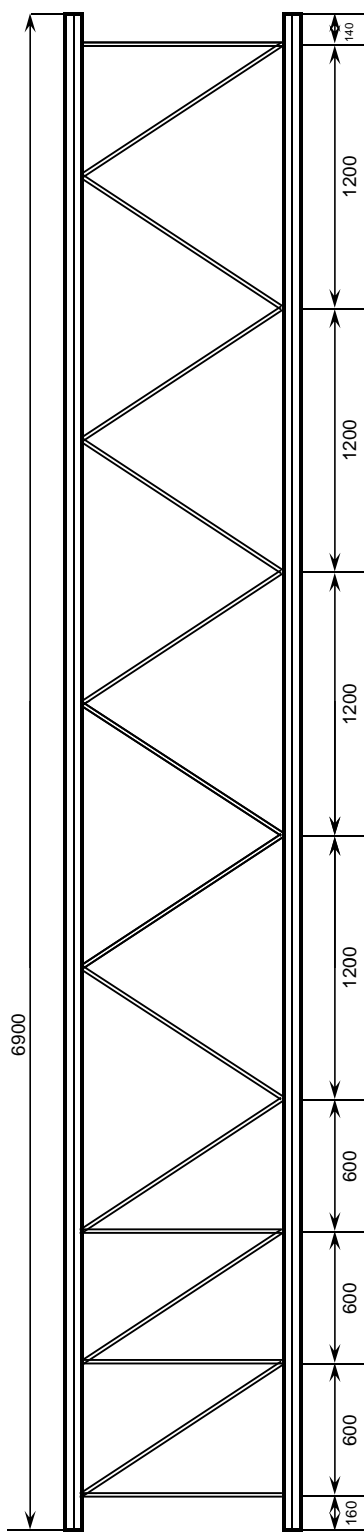
Рама Н - 6700
(П-100x1,5(2))



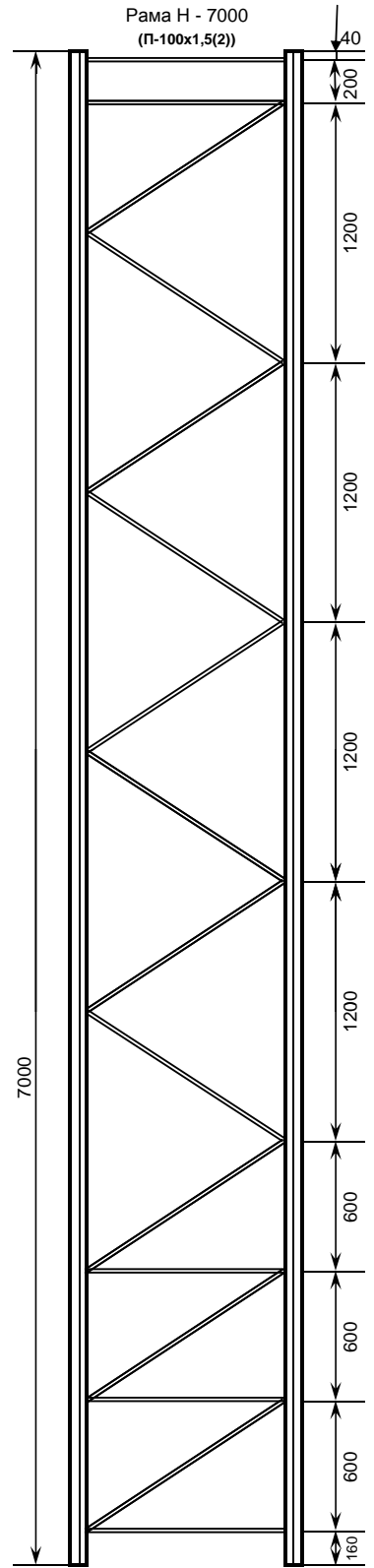
Рама Н - 6800
(П-100x1,5(2))



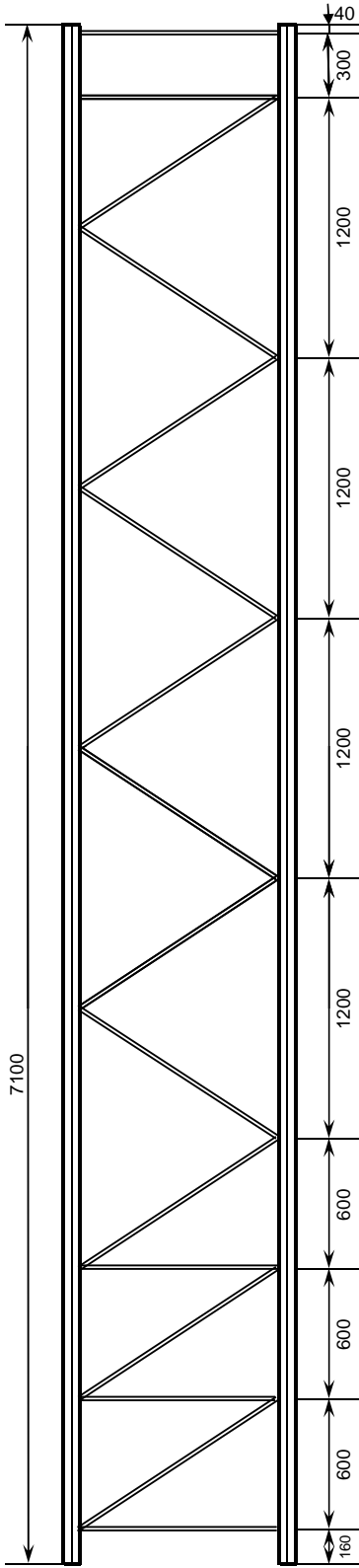
Рама Н - 6900
(П-100x1,5(2))



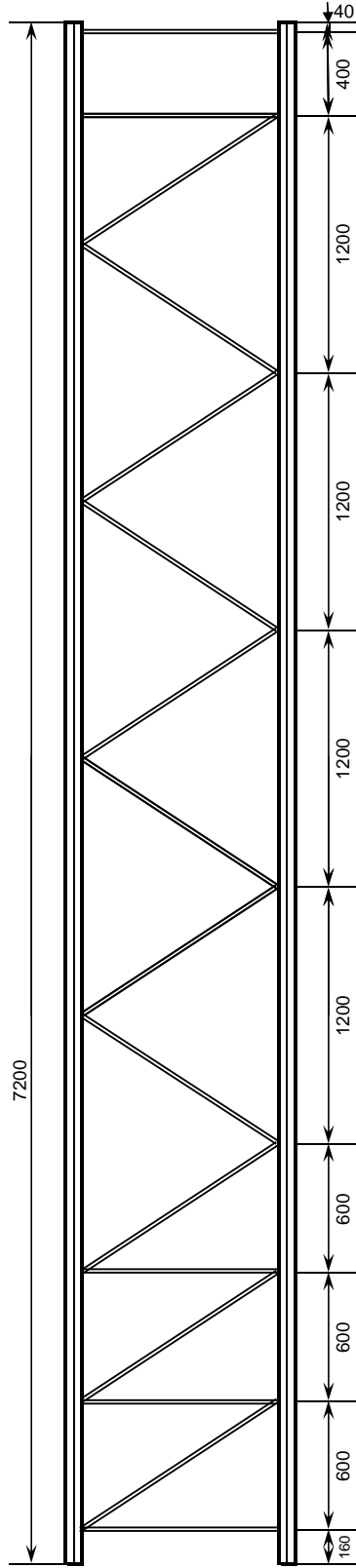
Рама Н - 7000
(П-100x1,5(2))



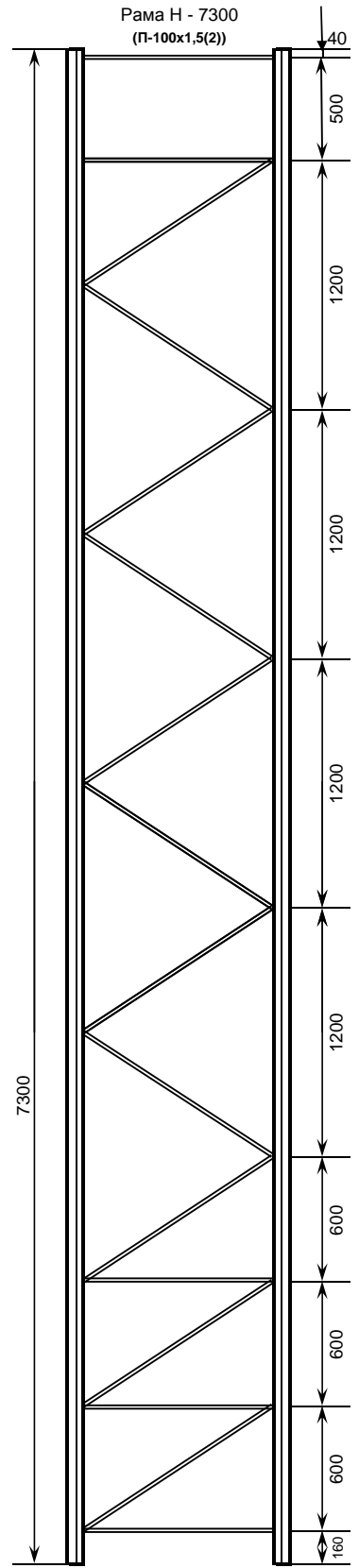
Рама Н - 7100
(П-100x1,5(2))



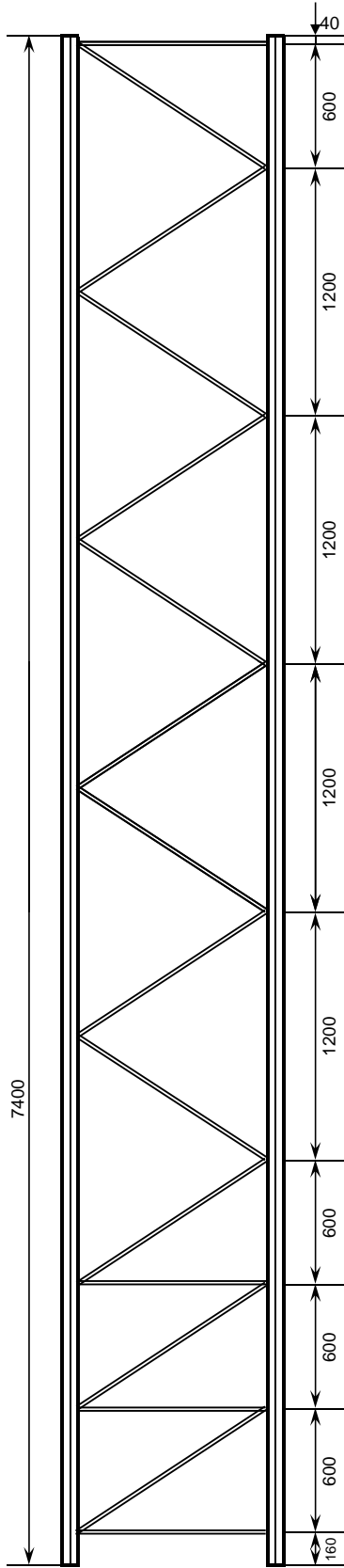
Рама Н - 7200
(П-100x1,5(2))



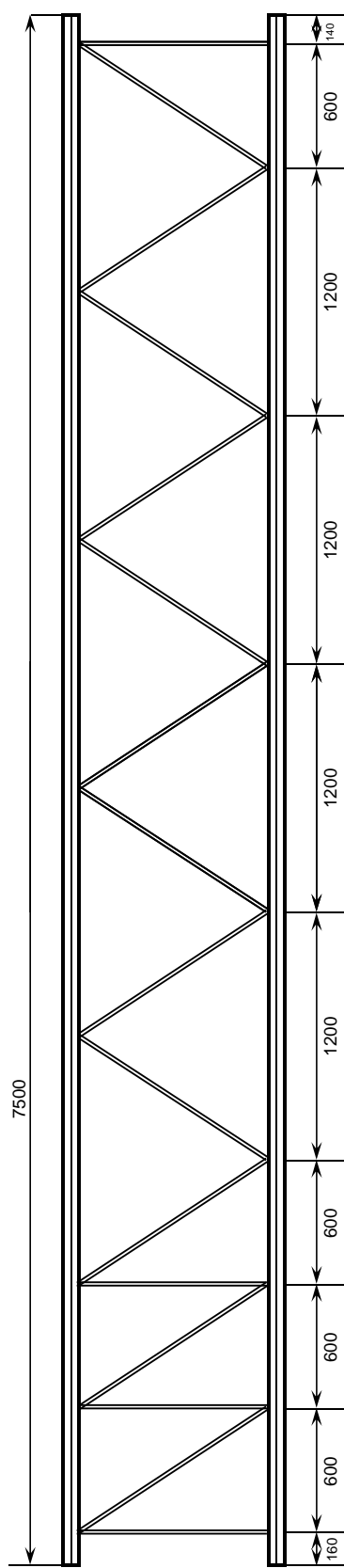
Рама Н - 7300
(П-100x1,5(2))



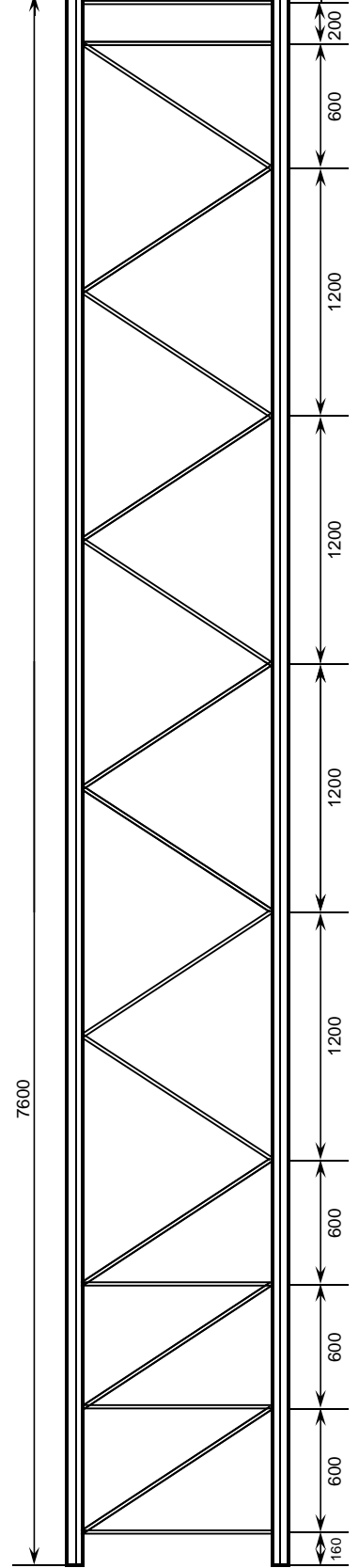
Рама Н - 7400
(П-100x1,5(2))



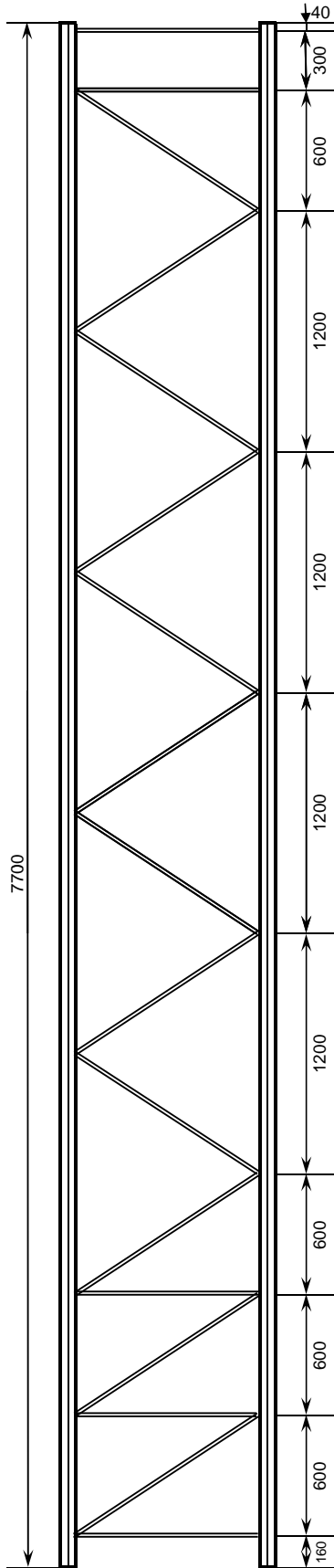
Рама Н - 7500
(П-100x1,5(2))



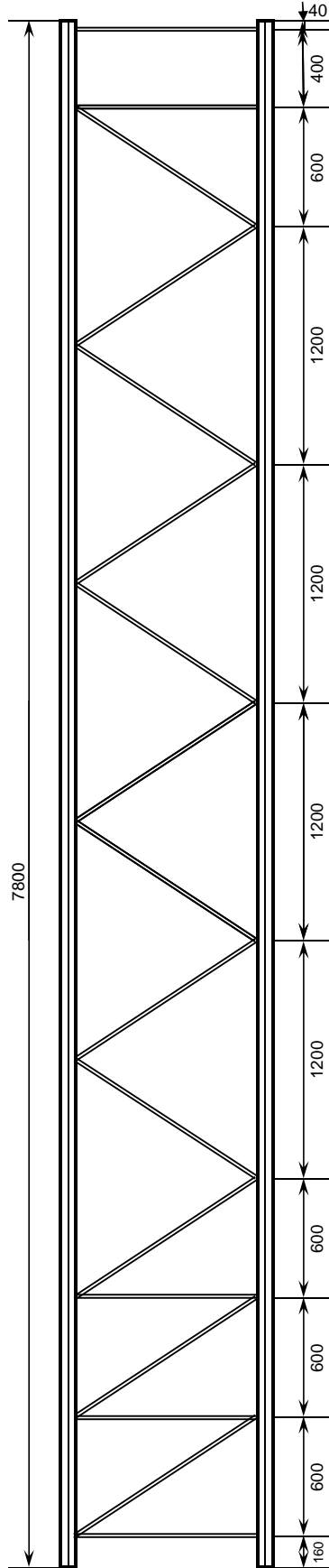
Рама Н - 7600
(П-100x1,5(2))



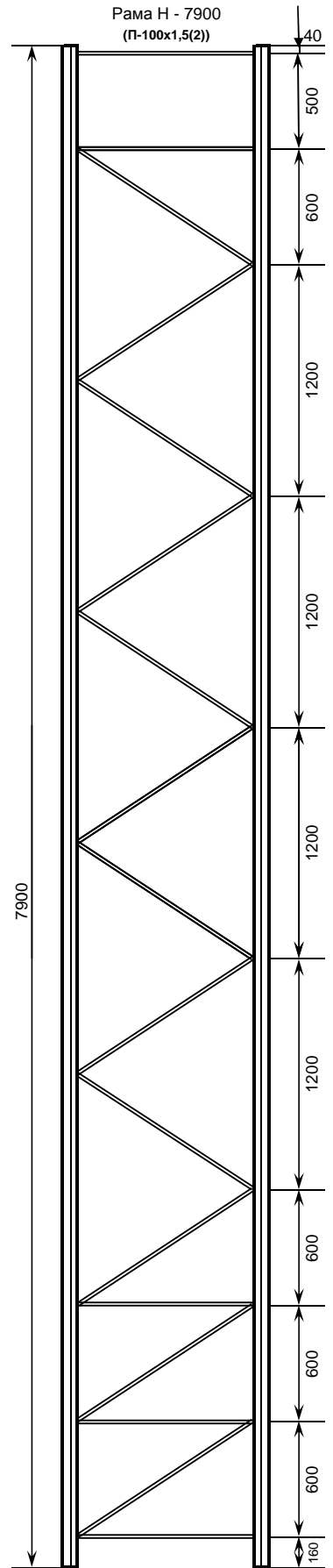
Рама Н - 7700
(П-100x1,5(2))



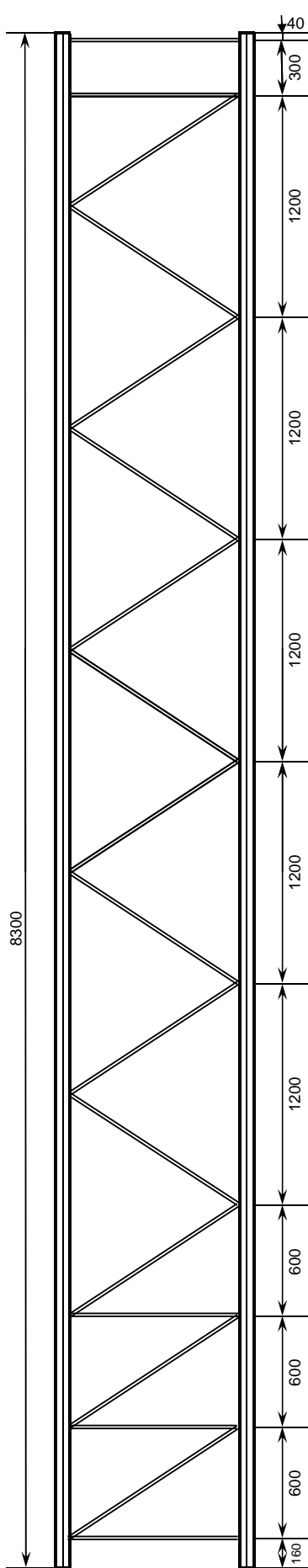
Рама Н - 7800
(П-100x1,5(2))



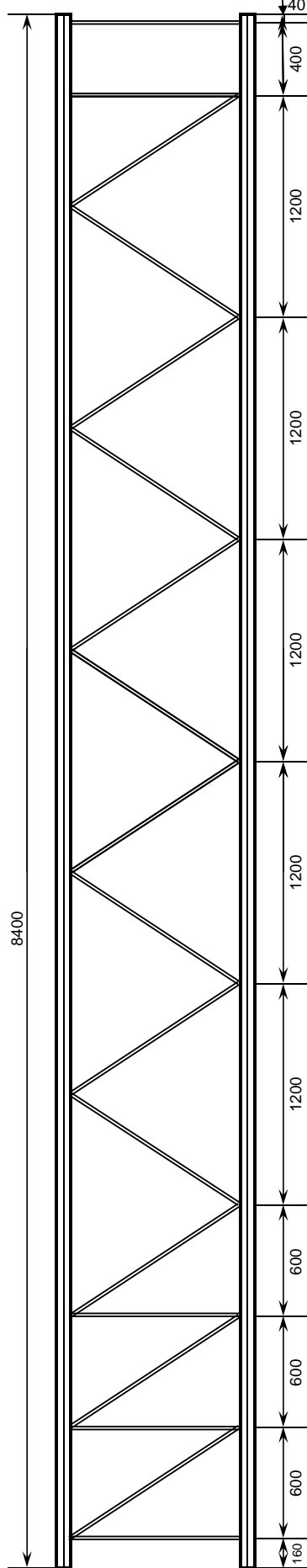
Рама Н - 7900
(П-100x1,5(2))



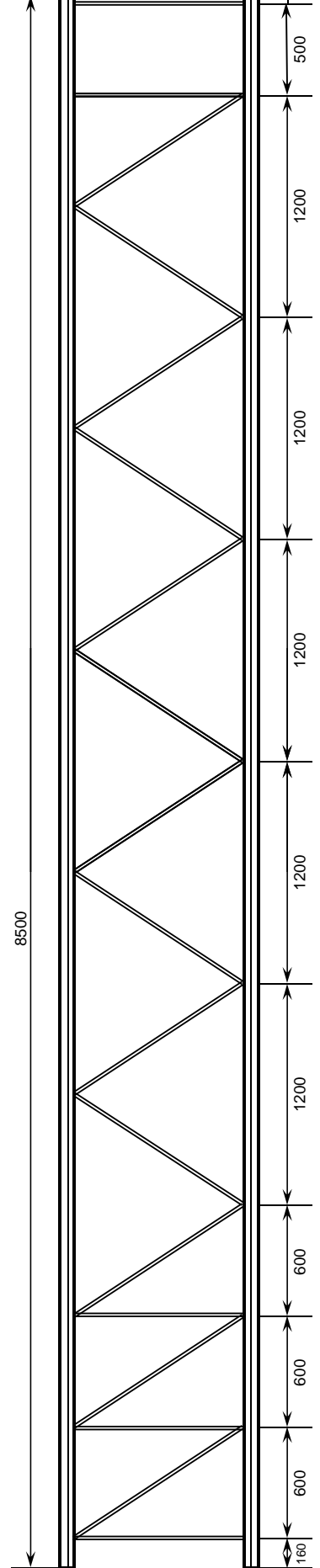
Рама Н - 8300
(П-100x1,5(2))



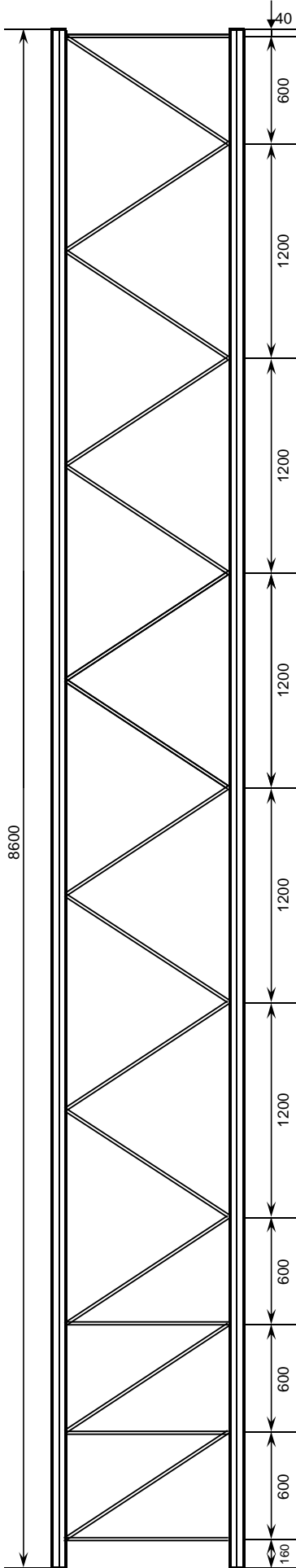
Рама Н - 8400
(П-100x1,5(2))



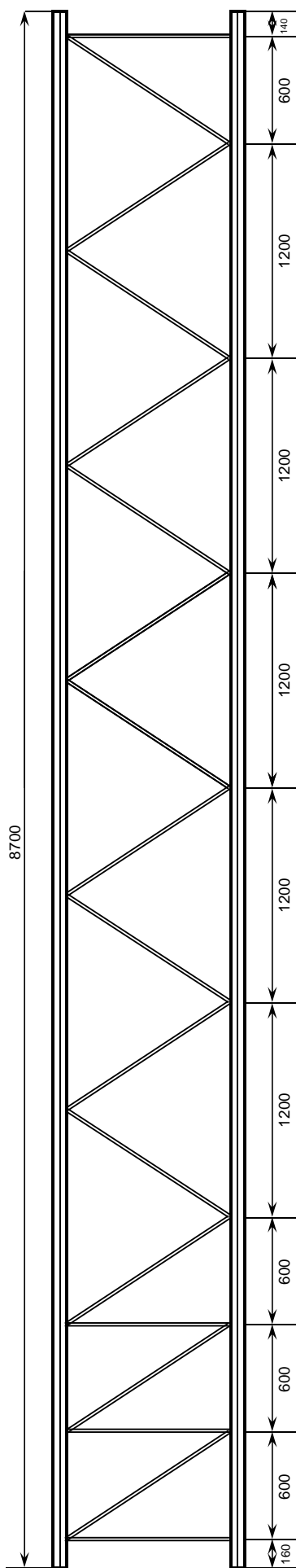
Рама Н - 8500
(П-100x1,5(2))



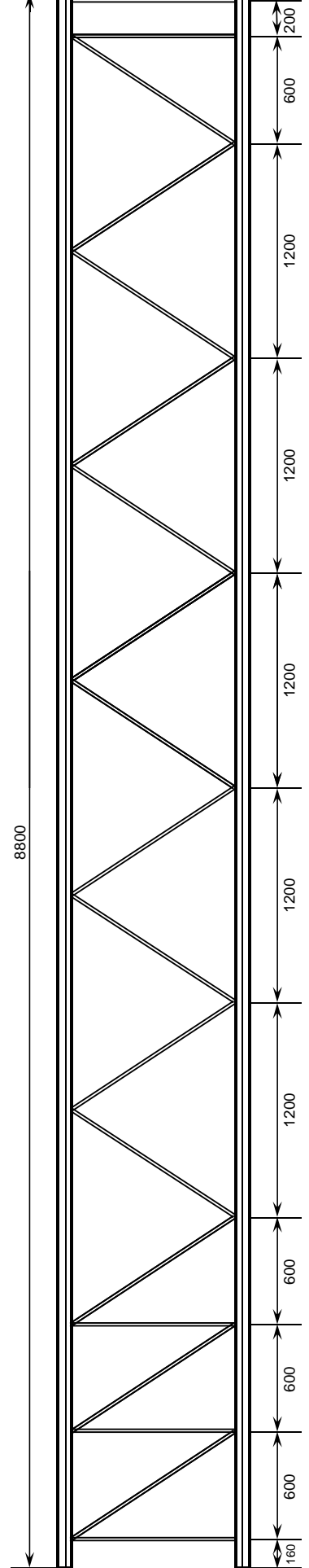
Рама Н - 8600
(П-100x1,5(2))



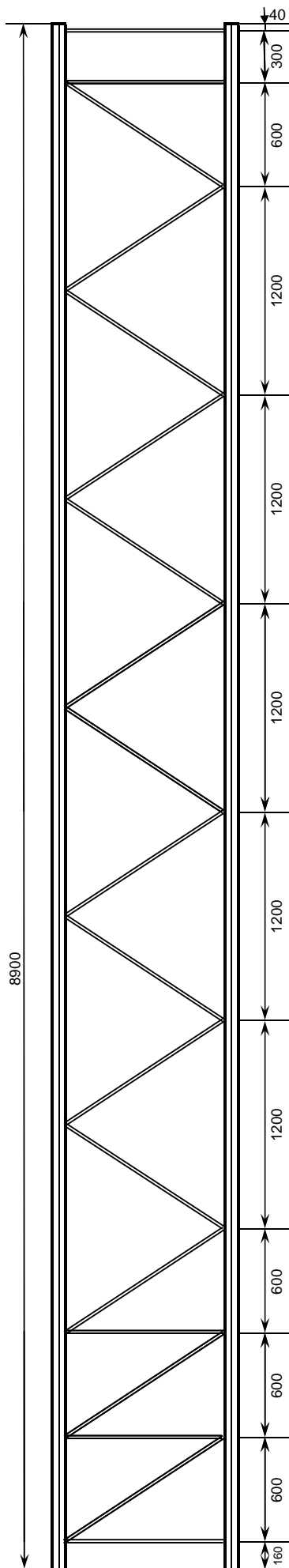
Рама Н - 8700
(П-100x1,5(2))



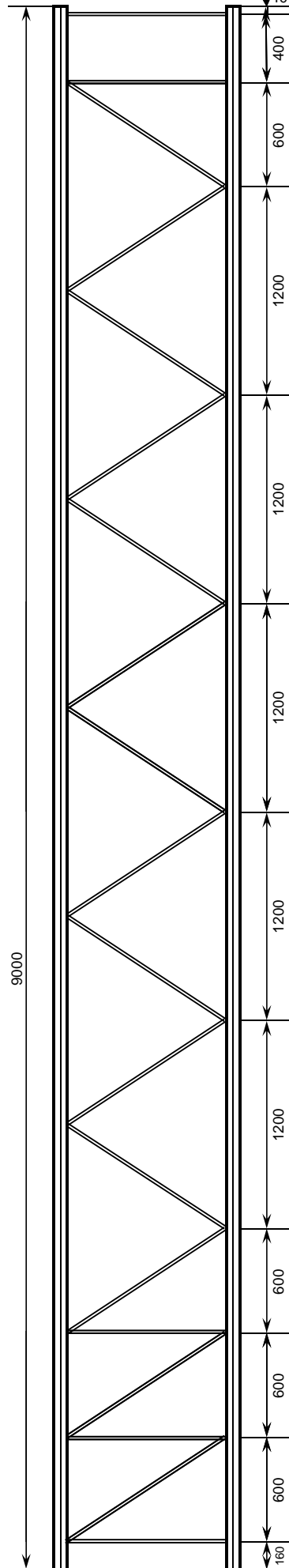
Рама Н - 8800
(П-100x1,5(2))



Рама Н - 8900
(П-100x1,5(2))



Рама Н - 9000
(П-100x1,5(2))



Рама Н - 9100
(П-100x2)

